

Modulare Großküchengeräteserie 900XP 4-Flammen-Gastischherd, 10 kW

Technisches Datenblatt

 ARTIKEL #
 MODELL #

NAME #

SIS #

AIA #



391003 (E9GCGH4C0M)

 4-FLAMMEN-(10 KW)-GAS-
TISCHHERD 800 MM

Kurzbeschreibung

Artikel Nr.

4-Flammen Gasherd (je 10kW), Tischgerät, 40 kW
 Topfträger aus Gusseisen
 Brennerdurchmesser je 100mm
 Gerät bestückt mit Erdgas-Düsen

Hauptmerkmale

- Gerät zur Montage auf offene Unterbauten, Brückenkonsolen oder bodenfreie Systeme.
- Die vier 10 kW Hochleistungsbrenner gibt es in zwei Größen, um die Anforderungen anspruchsvollster Kunden zu erfüllen:-60 mm Brenner mit stufenloser Leistungsregelung von 1,5 bis 6 kW.-100 mm Brenner mit stufenloser Leistungsregelung von 2,2 kW bis 10 kW.
- Gasgeräte ausgerüstet für die Verwendung mit Erdgas oder LPG-Gas, Umbausets standardmäßig enthalten.
- Große Topfträger aus Gusseisen (Edelstahl als Option) mit langen Mittelstreben zum Einsatz von größten bis kleinsten Töpfen.
- Brenner mit optimierter Verbrennung.
- Züandsicherung bei jedem Brenner schützt vor dem Gasleck im Fall von unbeabsichtigtem Erlöschen der Flamme.
- Geschützte Zündflamme.
- Das besondere Design der Regelschalter schützt vor Wassereindringen.
- Schutzart IPX5
- Geeignet für die Installation auf der Arbeitsplatte.

Konstruktion

- Das Gerät ist 930 mm tief als Arbeitsflächenv-ergrößerung.
- Außenverkleidung aus Edelstahl mit Scotch Brite Schliff.
- 2 mm dicke Deckplatte aus Edelstahl.
- Gerät mit rechtwinkligen Seitenkanten für bündige Verbindung der Gerät nebeneinander ohne Ritzen und Schmutzecken.

Nachhaltigkeit

- [NOT TRANSLATED]



Optionales Zubehör

- Verbindungs-/Dichtungsmittel PNC 206086
- Rückstromverhinderer, 150 mm PNC 206132
- Adapterring für Abgaskondensator, 150 mm Ø PNC 206133
- Träger für Brückeninstallation, 800 mm PNC 206137
- Träger für Brückeninstallation, 1000 mm PNC 206138
- Träger für Brückeninstallation, 1200 mm PNC 206139
- Träger für Brückeninstallation, 1400 mm PNC 206140

Genehmigung: _____

- Träger für Brückeninstallation, 1600 mm PNC 206141
- Glatte Kochplatte für einen Brenner - passt nur auf vordere Brenner PNC 206171
- Gerillte Kochplatte für einen Brenner - passt nur auf vordere Brenner PNC 206172
- Abgaskondensator für Vollmodul, 150 mm Ø PNC 206246
- Wasserstandsäule mit Schwenkarm (ohne Verbreiterung) PNC 206289
- Verbreiterung für Wasserstandsäule für Serie 900 PNC 206290
- Edelstahl-Topfträger für 2 Flammen PNC 206298
- Rückseitiger Abgaskamin, 800 mm PNC 206304
- RÜCKS. HANDLAUF 800 MM - MARINE PNC 206308
- RÜCKS. HANDLAUF 1200 MM - MARINE PNC 206309
- Wokaufsatz für offene Gasbrenner (XP700-900) PNC 206363
- Umrüstsatz Gasdüsen (G150) für 900XP Gas-Fortkochherde PNC 206384
- - NOT TRANSLATED - PNC 206457
- Seitlicher Handlauf, rechts und links PNC 216044
- Front-Handlauf, 600 mm PNC 216047
- Front-Handlauf, 1200 mm PNC 216049
- Front-Handlauf, 1600 mm PNC 216050
- Breiter Handlauf, Portionierbord, 400 mm PNC 216185
- Breiter Handlauf, Portionierbord, 800 mm PNC 216186
- 2 Seitenblenden für Tischgeräte PNC 216278
- Edelstahl-Wokpfanne, Design passend zur Wok-Cuvette PNC 911000
- Druckregler für Gasgeräte PNC 927225

Front

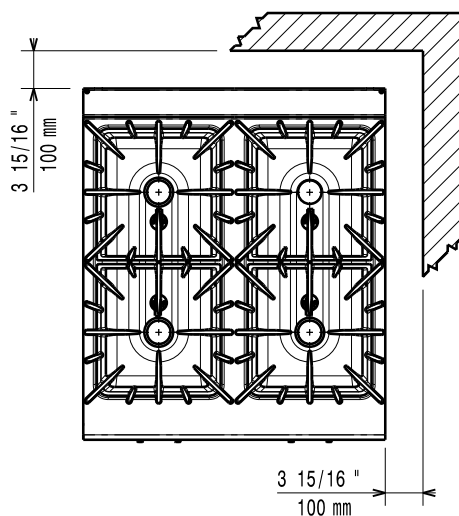


Seite



G = Gasanschluss

oben



Gas

Erdgasdruck:	391003 (E9GCGH4C0M)	7" WS (17,4 mbar)
Flüssiggasdruck:		11" WS (27,7 mbar)
Gasleistung:		40 kW
Standardgasart:		Erdgas
Gasart, Option:		Erdgas
Gaszufuhr:		1/2"

Schlüsselinformation

Nettogewicht:	79 kg
Versandgewicht:	71 kg
Versandhöhe:	530 mm
Versandlänge:	1020 mm
Versandtiefe:	860 mm
Versandvolumen:	0.46 m ³
Leistung vordere Brenner	ISO 9001; ISO 14001 - ISO 9001; ISO 14001 kW
Leistung hintere Brenner	10 - 10 kW
Zertifizierungsgruppe	N9CG
Abmessungen in mm hintere Brenner	Ø 100 Ø 100
Abmessungen in mm vordere Brenner	Ø 100 Ø 100

Note:

Bei Aufstellung des Geräts auf oder neben ein temperaturempfindliches Möbel o. ä. muss ein Sicherheitsabstand von ca. 150 mm eingehalten oder eine Isoliervorrichtung installiert werden.

EcoFlame model available to save up to 20% on gas >>> 391641